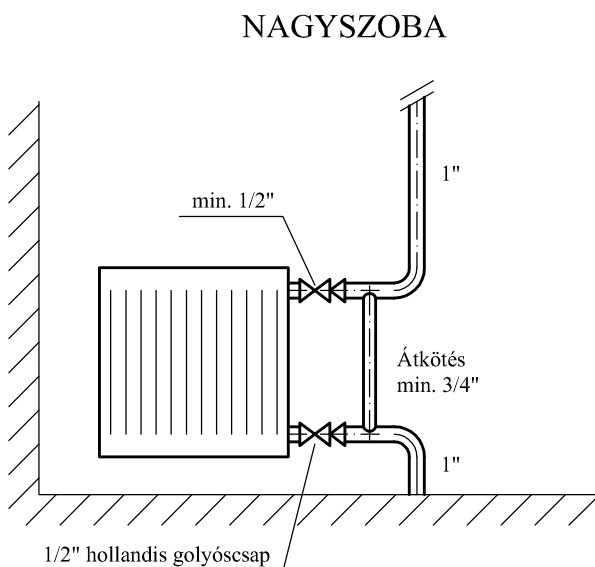
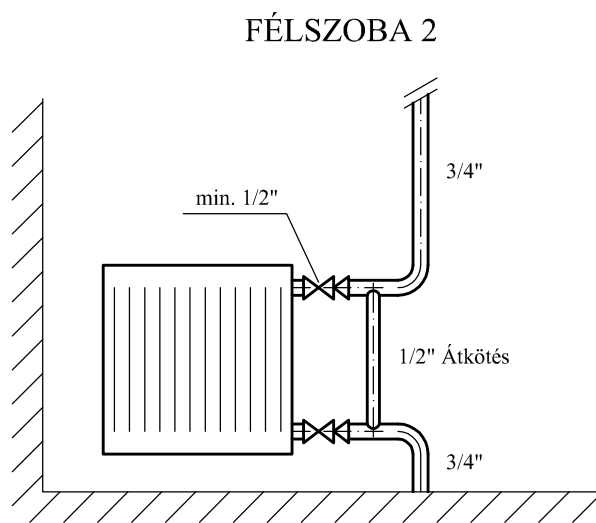
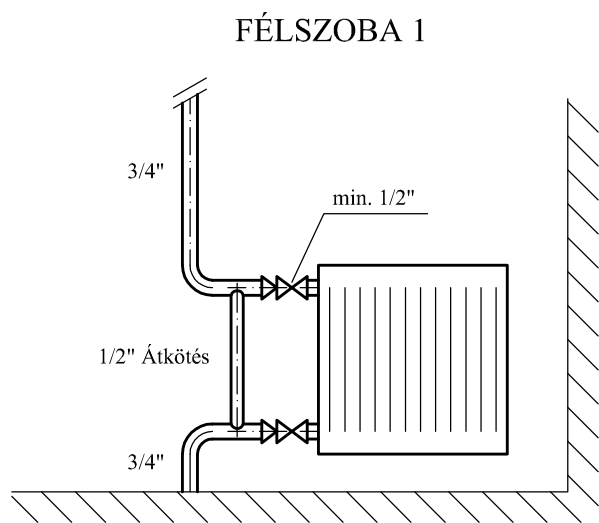
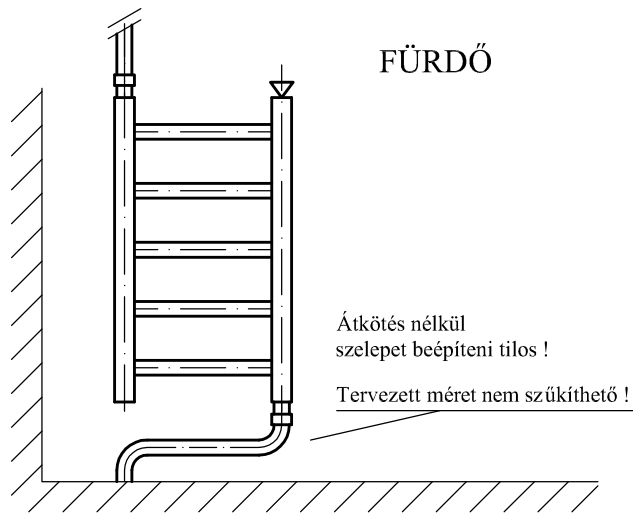
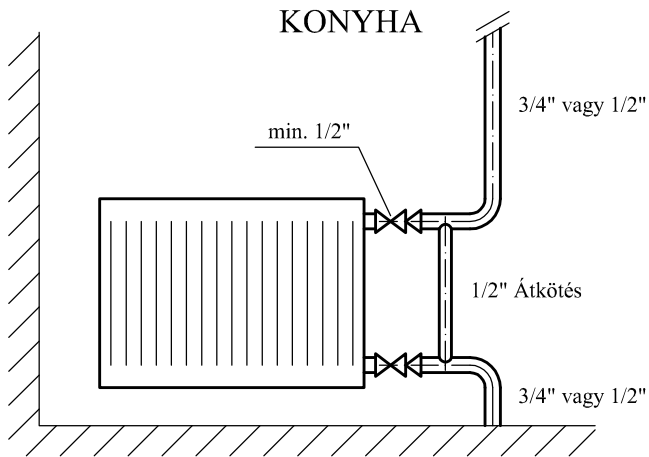


# Radiátor átkötések terve



Tulajdonos

Neve : .....

Címe : .....

Telefonszáma : .....

Közös képviselő

Neve : .....

Aláírása : .....

Kivitelező

Neve : .....

Címe : .....

Telefonszáma : .....

Átalakítás megnevezése : .....

Távhőszolgáltató részéről a töltést és az üritést végezte : .....

Dátum : .....

**Megjegyzés:**

**A helytelen, vagy nem szakszerű átalakításból adódó rendellenes működés miatt a szolgáltató nem vállal felelősséget!**